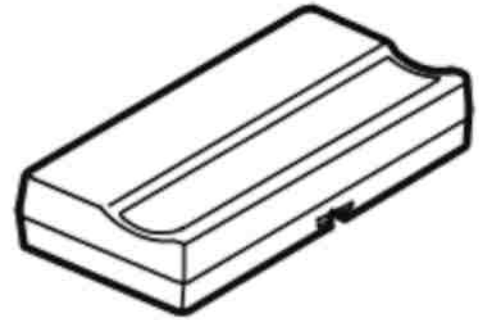


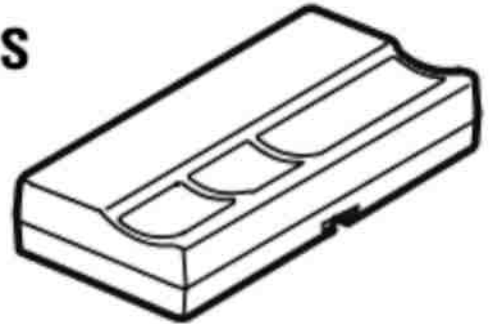


» MANUAL DE INSTALACION LIFTMASTER MOD.373LM / 371.

**Control remoto con un botón
Modelo 371LM**



**Control remoto con 3 botones
Modelo 373LM**



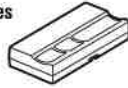
MANUAL DE INSTALACION



Control remoto con un botón
Modelo 371LM



Control remoto con 3 botones
Modelo 373LM



Para uso con abre-puertas de garajes, portones y otros productos Security+® de 315 MHz. Compatible con abre-puertas de garaje que tienen un botón **púrpura** de aprendizaje. El código del control remoto y el receptor cambia aleatoriamente cada vez que se usa, y se pueden combinar hasta 100 mil millones de códigos. Consultar el manual del producto sobre la ubicación del botón de aprendizaje.

NOTA: Sus productos pueden parecer diferentes que los productos ilustrados en este manual.



ADVERTENCIA: Este producto puede exponerle a productos químicos (incluido el plomo), que a consideración del estado de California causan cáncer, defectos congénitos u otros daños reproductivos. Para más información, visite www.P65Warnings.ca.gov

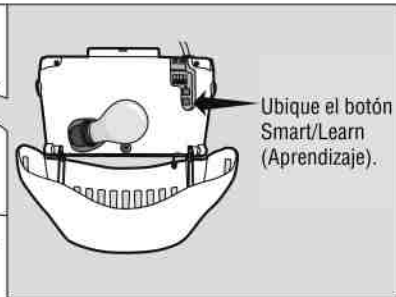
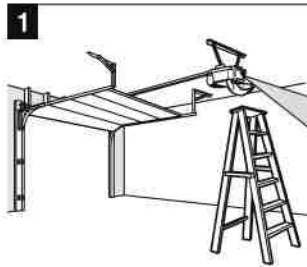
⚠ ADVERTENCIA

Para evitar posibles LESIONES GRAVES o INCLUSO LA MUERTE con el movimiento del portón o la puerta de cochera:

- SIEMPRE conserve los controles remotos donde los niños no los alcancen. NUNCA deje que los niños usen ni jueguen con los transmisores de control remoto.
- Active el portón o la puerta SÓLO si puede verlos claramente, si están bien ajustados, y si no hay ninguna obstrucción en su trayectoria.
- SIEMPRE conserve el portón o la puerta de cochera a la vista hasta que esté completamente cerrada. NUNCA permita que nadie cruce la trayectoria de una puerta o portón en movimiento.

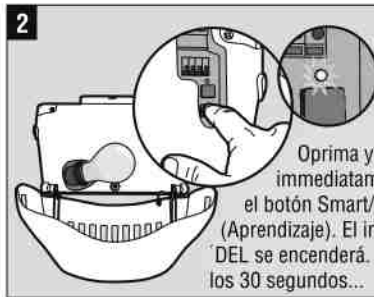
PROGRAMAR EL CONTROL REMOTO

1



Ubique el botón Smart/Learn (Aprendizaje).

2



Oprima y suelte inmediatamente el botón Smart/Learn (Aprendizaje). El indicador DEL se encenderá. Dentro de los 30 segundos...

3



Oprimir el botón del control remoto con el cual desea comandar la puerta.



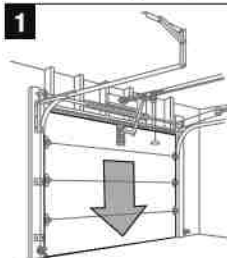
"chasquido"
"chasquido"

Si las luces de la unidad se encienden intermitentemente o escucha dos clics, significa que el control remoto está programado. Al programarlo para otros productos, oprima el botón por segunda vez para activar el producto.

PARA CONTROLAR LAS LUCES DEL ABRE-PUERTAS

Esta función se encontrará solamente en abre-puertas de garaje equipadas con control de varias funciones y control remoto con más de un botón. Función no disponible en receptores electrónicos universales. En el control remoto Security+® es posible programar un botón para encender las luces sin abrir la puerta del garaje.

1



Con la puerta cerrada, oprima y mantenga oprimido el botón del control remoto que desea usar para el control de la luz.



2

Oprima y mantenga oprimido el botón de light (luz) de la control de la puerta.



3

Oprima y mantenga oprimido el botón lock (bloqueo) de la control de la puerta.



"chasquido"
"chasquido"

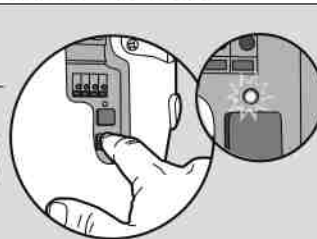
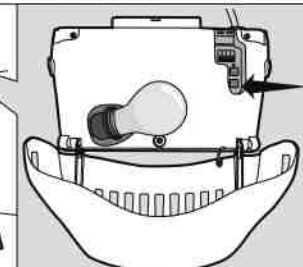
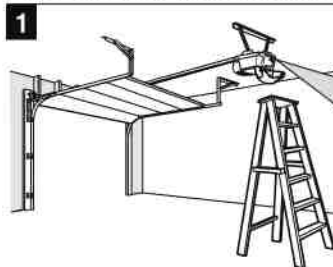
Cuando las luces de la unidad se enciendan intermitentemente, suelte todos los botones.

Probar oprimiendo el botón remoto. Deben encenderse y apagarse las luces del abridor pero la puerta debe permanecer inmóvil.

PARA BORRAR TODOS LOS CÓDIGOS DE LA MEMORIA

Para desactivar cualquier control remoto que no desee usar, antes que nada borre todos los códigos.

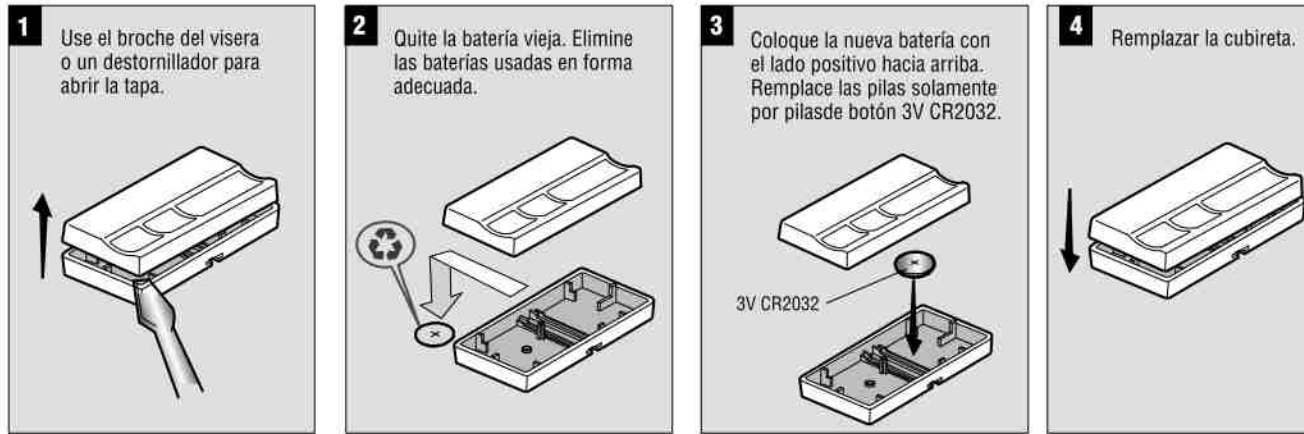
1



Oprima y mantenga oprimido el botón Smart/Learn "Aprendizaje" de la abre-puertas, hasta que la luz del indicador de Smart/Learn "Aprendizaje" se apague (aproximadamente 6 segundos). Ya estarán borrados todos los códigos anteriores. Vuelva a programar cada uno de los controles remotos o la entrada sin llave que desee usar.

LA BATERÍA DEL CONTROL REMOTO

La batería de litio puede durar hasta 3 años. Para cambiar la batería:



⚠ ADVERTENCIA

Para evitar la posibilidad de LESIONES GRAVES o INCLUSO LA MUERTE:

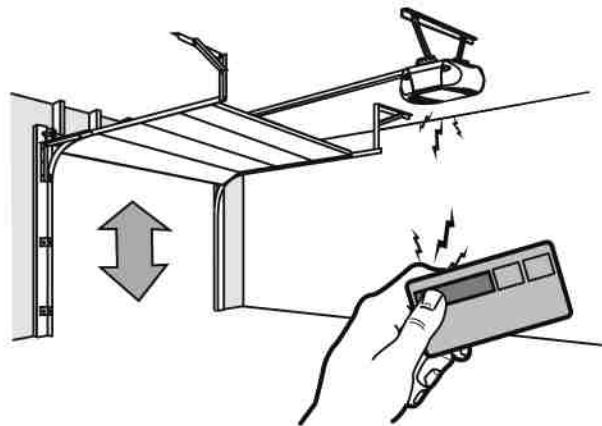
- NUNCA permita que los niños pequeños estén cerca de las baterías.
 - Si alguien se traga una batería, llame al médico de inmediato.
- Para reducir el riesgo de incendio, explosión o combustión química:
- Reemplace ÚNICAMENTE con baterías planas 3V CR2032.
 - NO recargue, desarme, caliente por encima de 100°C (212°F) o incinere.

AVISO: Para cumplir con las reglas de la FCC y/o de Canadá (IC), ajustes o modificaciones de este receptor y/o transmisor están prohibidos, excepto por el cambio de la graduación del código o el remplazo de la pila. NO HAY OTRAS PIEZAS REPARABLES DEL USUARIO.

Se ha probado para cumplir con las normas de la FCC para USO DEL HOGAR O DE LA OFICINA. La operación está sujeta a las dos condiciones siguientes: (1) este dispositivo no puede causar interferencia perjudicial, y (2) este dispositivo debe aceptar cualquier interferencia recibida, incluyendo la interferencia que puede causar una operación no deseable.

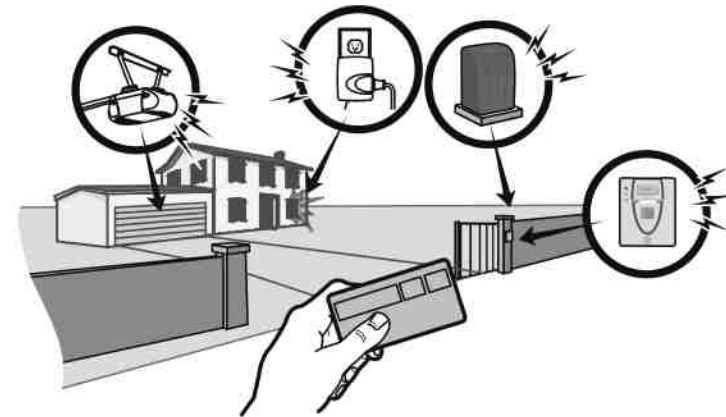
CÓMO USAR EL CONTROL REMOTO

Mantenga oprimido el botón hasta que la puerta comience a moverse. El control remoto operará desde una distancia de hasta 3 autos en las instalaciones típicas. Los tipos y las condiciones de instalación pueden variar. Comuníquese con un distribuidor con servicio técnico para obtener más información.



CONTROLES REMOTOS DE 3 BOTONES

Los canales adicionales de cualquier control remoto o minicontrol remoto Security+® se pueden programar para funcionar con otros abre-puertas de garaje, controles de luz, operadores de portón o sistemas de control de acceso de Security+®.



PARTES DE REPUESTO

Batería de litio de 3V CR2032	10A20
Broche de la visera (no es disponible con minicontrol remotos)	29B137

GARANTÍA LIMITADA DE UN AÑO

LiftMaster garantiza al primer comprador de este producto que está libre de defectos de materiales y/o mano de obra, y dicha garantía se extiende por un año a partir de fecha de compra.

LiftMaster



Puertas & Portones Automáticos, S.A. de C.V.
¡Nuestra pasión es la Solución!...

»MANUAL DE INSTALACION LIFTMASTER MOD.373LM / 371.



Puertas & Portones Automaticos, S.A. de C.V.

¡Nuestra pasión es la Solución!...

(229) 288-1552

portonesautomaticos@adsver.com.mx
portonesautomaticos@prodigy.net.mx



RESIDENCIAL



COMERCIAL



INDUSTRIAL

MEMBER



International Door Association



V09.19

(229) 927-5107, 167-8080, 167-8007, 151-7529.



www.adsver.com.mx